

Dětské elektrické auto Mercedes-Benz Unimog



Uživatelský manuál

!Produkt můžete používat pouze po prostudování tohoto manuálu!

Děkujeme Vám, že jste si zakoupili náš produkt. Jedná se o vysoce inovativní elektrický pojízdný produkt. Není určeno pro děti do 3 let.

VAROVÁNÍ! Před používáním produktu se přesvědčte, že jste si řádně přečetl tento manuál a porozuměl instrukcím v něm obsaženým k používání tohoto produktu. Před použitím se důkladně seznamte se všemi funkcemi a se způsobem ovládní přístroje, díky čemuž se vyhnete pádům a dalším nepříjemnostem atd. Uživatelský manuál se zmiňuje o všech pokynech a instrukcích, uživatel je povinen důkladně si je přečíst a řídit se jimi. Tento produkt není dopravním prostředkem a musí být používán pod dohledem dospělých osob. Naše společnost není zodpovědná za jakékoliv následky, které mohou být výsledkem špatného zacházení s tímto produktem. Pro další informace, nebo v případě doplňujících dotazů nás prosím kontaktujte. Při zjištění jakékoliv závady či podezření na závadu, je zákazník povinen tuto závadu okamžitě nahlásit prodejci, který se postará o případnou reklamaci. Je přísně zakázáno produkt po zjištění závady či při podezření na závadu dále používat a pokoušet se demontovat. Nabíjejte koloběžku pouze originální nabíječkou.

Je zakázáno používat:

- bez dohledu dospělé zodpovědné osoby,
- bez důkladného prostudování manuálu,
- po požití alkoholu či návykových a halucinogenních látek,
- bez ochranných pomůcek a pevného obutí,
- v dopravních prostředcích,
- k prudkému zatáčení ve vysoké rychlosti, jezděte takovou rychlostí, která odpovídá Vaším dovednostem,
- hýbat se prudce či provádět jakoukoliv jinou činnost, která by mohla vést ke snížení pozornosti při řízení
- v nepříznivém počasí, za deštivých dnů či dokonce ve sněhu. Uživatel je povinen zabránit jakémukoliv kontaktu s vlhkostí a kapalinou v jakémkoliv skupenství,
- na mokřím, kluzkém, namrzlém, zabahněném, zasněženém, kamenitým či písečném povrchu,
- na hrubém, hrbolatém či jinak nerovném povrchu, vyhněte se veškerým překážkám,
- v blízkosti hořlavin, ohně či látek, které mohou dát lehce za vznik otevřenému ohni,
- pokud Vaše váha neodpovídá intervalu stanovenému v tomto manuálu,
- pro převoz více než jedné osoby,
- pro převoz zvířat a různých zařízení.

V případě, že nesouhlasíte s instrukcemi uvedenými v tomto manuálu, produkt nepoužívejte.

BATERIE

Dobíjejte baterii pouze originálním adaptérem. Dobíjejte pouze vypnuté zařízení. Naše společnost nenes odpovědnost za poškození baterie v důsledku používání neoriginálního příslušenství od jiných výrobců. Před prvním použitím zařízení, prosíme, dobijte baterii doplna.

Nepoužívejte baterii v následujících případech:

- 1) baterie vydává značné teplo či zápach
- 2) únik jakékoliv substance/tekutiny.

VAROVÁNÍ!

Je přísně zakázáno, aby jakákoliv jiná firma, soukromník či samotný uživatel, jakkoliv manipuloval s baterií. Nedotýkejte se jakékoliv substance/tekutiny, která vytéká z baterie.

- Po dobití odpojte nabíječku, jinak může být zkrácena životnost baterie.

- Baterie obsahují nebezpečné látky, neotvírejte, nevdechujte, nezkoušejte a nedotýkejte se jakékoliv vnitřní součásti baterie ani do ní nic nevkládejte. Používejte pouze nabíječky dodávané námi. Nepřetěžujte baterie ani je nevystavujte přílišnému vybití. Při nabíjení nikdy adaptér nezakrývejte. Musí být umístěn na volném, vzdušném místě.
- Před uskladněním či uschováním plně dobijte baterii, aby se předešlo úplnému vybití baterie po dobu nepoužívání/uskladnění/uschování. Maximální doba uskladnění bez opětovného nabití je 2 měsíce.
- Pokud je teplota skladovacího či úschovného prostoru nižší než 10 °C, nenabíjejte baterii. Přeneste zařízení do teplejšího prostředí, kde je více než 10 °C a až poté dobijte. Doporučujeme koloběžku přikrýt, aby se nezaprášila a dbejte na to, aby byla koloběžka uložena v teplém, suchém prostředí.
- Zařízení je nezbytně nutné dobíjet pouze v přítomnosti dospělé osoby, a to po celou dobu dobíjení. Je zakázáno produkt nabíjet bez permanentního dohledu.

INSTRUKCE, NUTNÉ KE SPRÁVNÉMU POUŽÍVÁNÍ

- Při uskladnění dbejte na to, aby bylo zařízení uloženo v teplém, suchém prostředí. Neskladujte v prostorách a místech, kde hrozí její přehřátí (přímé slunce, automobil...). Doporučujeme zařízení přikrýt, aby se nezaprášilo.
- Zařízení udržujte čisté a suché. K čištění použijte vlhký hadřík. Vyhněte se kontaktu s vodou/ kapalinou v jakémkoliv skupenství.
- Autíčko se nesmí používat na mokřem, vlhkém, kluzkém nebo sypkém povrchu.
- Je zakázáno zařízení přetěžovat, maximální zatížení je 30 kg.
- Je nutné vždy při užívání brát ohled na své okolí. Před používání výrobku se ujistěte, že před či za vozidlem není žádná překážka.
- Tento vůz má pojistku automatického vynulování, pokud se vozidlo náhle zastaví během jízdy, je způsobeno především přetížením a následným vypnutím pojistky. Poté přerušete provoz přibližně na 8 sekund, aby se zařízení mohlo zregenerovat.

VAROVÁNÍ!

Před každou jízdou zkontrolujte kola, nabití baterie, dotažení všech součástí a celkový stav autíčka. Pokud zjistíte jakýkoliv problém, okamžitě se obraťte na Vašeho prodejce. Nevyměňujte ani neprovádějte jakékoliv úpravy součástek zařízení, které mohou zásadně ovlivnit ovladatelnost a užívání zařízení či dokonce zapříčinit jeho zničení. Jakýmkoliv zásahem do zařízení ztrácíte záruku.

DŮLEŽITÁ UPOZORNĚNÍ

Automobil se nepohybuje/nejde spustit:

1. Pokud je vypínač v poloze OFF (vypnuto).
2. Pokud pojistka nefunguje správně.
3. Pokud není baterie připojena, zkontrolujte červené a černé vodiče.
4. Je-li nabíječka připojena, vozidlo se nezapne. Odpojte nabíječku.
5. Pokud pedálový spínač nefunguje správně.
6. Pokud kola uvíznou a nemohou se pohybovat.

Automobil se pohybuje pomalu:

1. Není-li baterie zcela nabitá.
2. Pokud dojde k problému s koly, např. kola uvízla a nemohou se pohybovat.
3. Pokud hmotnost jezdec překračuje povolené parametry (tj. více než 30 kg).

Před začátkem užívání zařízení si důkladně přečtěte tento manuál a ujistěte se, že jste informacím v něm řádně porozuměli. Pokud nesouhlasíte s instrukcemi a poučeními uvedenými v tomto manuálu, produkt nepoužívejte. Před každou jízdou je nutné zkontrolovat celkový stav zařízení.

Naše společnost neodpovídá za možné újmy, které mohou vzniknout v důsledku nesprávného užívání produktu, které je v rozporu s instrukcemi uvedenými v tomto manuálu.

Uschovejte daňový doklad o nákupu. Tento doklad zároveň slouží jako záruční list. Dovozece zaručuje bezproblémový chod zařízení po dobu 24 měsíců ode dne nákupu při dodržení podmínek uvedených v tomto manuálu.

Půjčí-li majitel zařízení třetí osobě, naše společnost nezodpovídá za újmy, které vzniknou při nedodržení doporučení v tomto manuálu. Jakýmkoliv porušením tohoto manuálu zákazník přebírá veškerou plnou odpovědnost za své jednání. Je zakázáno půjčovat třetím osobám, které důkladně neprostudovaly tento manuál.



Jakékoliv užití obsahu materiálu, včetně jeho převzetí, je bez souhlasu firmy Eljet s.r.o. zapovězeno.

Copyright © Eljet s.r.o.

Všechna práva vyhrazena. Určeno jen pro osobní využití. Bez předchozího písemného souhlasu Eljet s.r.o. je zakázána jakákoli další publikace, přetištění nebo distribuce tohoto materiálu nebo jeho části zveřejněného na stránkách www.kolozka.cz či www.powerguy.cz

EU PROHLÁŠENÍ O SHODĚ

EU DECLARATION OF CONFORMITY

a) Identifikační údaje o výrobcí, zplnomocněném zástupci:

Obchodní firma: **Eljet s.r.o.**

Registované sídlo: Kladenská 278/61, 160 00 Praha 6, ČR

IČO: 01504134

b) Identifikační údaje o výrobcí:

Obchodní firma: **Eljet s.r.o.**

Sídlo: **Kladenská 278/61, 160 00 Praha 6, ČR**

c) Popis výrobku:

Název: Dětská vozítka

Model:

Mercedes-Benz Unimog

Modifikace: UNIMOG

d) Odkaz na specifikace a právní předpisy a harmonizované normy:

směrnice Evropského parlamentu a Rady č.2014/53/EU týkající se dodávání rádiových zařízení na trh.

Nařízení vlády č. 118/2016 Sb., o posuzování shody elektrických zařízení určených pro používání v určitých mezích napětí při jejich dodávání na trh (Směrnice 2014/35/EU). Nařízení vlády č. 117/2016, které je ekvivalentní směrnici Rady 2014/30/EU, nařízení vlády č. 176/2008 Sb. ve znění nařízení vlády č. 170/2011 Sb., které je ekvivalentní směrnici rady č. 2006/42/ES ve znění směrnice rady 2009/127/ES a 2012/32/EU, nařízení vlády č. 481/2012 Sb. které je ekvivalentní směrnici rady č. 2011/65/EU, nařízení vlády č. 426/2016 Sb. které je ekvivalentní směrnici rady č. 2014/53EU, ČSN EN ISO 12100, ČSN EN 60950-1 ed. 2, ČSN EN 61000-6-3 ed. 2, ČSN EN 55014-1 ed. 3, ČSN EN ISO 13849-1

e) Popis a určení funkce výrobku:

Dětská vozítka jsou poháněny čtyřma elektromotory napájenými z baterie 12 V. Součástí dětských vozítek je nabíječka (12 V 1000 mA). Modifikace se liší některými technickými parametry, designem. Konstrukční princip i použité prvky jsou shodné.

Dvojčíslí roku, v němž byl stanovený výrobek opatřen označením CE: 21

Toto EU prohlášení o shodě vydal na vlastní odpovědnost výrobce – zplnomocněný zástupce.

Tomáš Brepta, jednatel

V Praze dne 9. 3. 2021

Eljet s.r.o.
Kladenská 278/61
Podpis.....160 00 Praha 6
IČ: 01504134, DIČ: CZ01504134

Detské elektrické auto ***Mercedes-Benz Unimog***



Užívateľský manuál

! Produkt môžete používať iba po dôkladnom preštudovaní celého manuálu!

Ďakujeme Vám, že ste si zakúpili náš produkt. Jedná sa o vysoko inovatívny elektrický pojazdný produkt.

VAROVANIE!

Pred používaním produktu sa presvedčte, že ste si riadne prečítali tento manuál a porozumeli inštrukciám v ňom obsiahnutým. Dôkladne sa oboznámte so všetkými funkciami a so spôsobom ovládania prístroja na bezpečné používanie a údržbe. Užívateľský manuál sa zmieňuje o všetkých usmerneniach a inštrukciách, užívateľ je povinný dôkladne si ich prečítať a riadiť sa nimi. Naša spoločnosť nie je zodpovedná za akékoľvek škody či prípadnej ujmy, ktoré môžu byť výsledkom zlého zaobchádzania s produktom, ktoré je v rozpore s týmto manuálom. Pre ďalšie informácie, alebo v prípade doplňujúcich otázok, nás prosím kontaktujte. Pri zistení akejkoľvek závady či podozrenie na závalu je zákazník povinný túto závalu okamžite nahlásiť predajcovi, ktorý sa postará o prípadnú reklamáciu. Je prísne zakázané produkt po zistení závady či pri podozrení na závalu ďalej používať a pokúšať sa demontovať. Nabíjajte produkt len originálnou nabíjačkou.

VAROVANIE!

Je zakázané produkt používať:

- bez dozoru dospelaj zodpovednej osoby,
- bez dôkladného preštudovania manuálu,
- po požití alkoholu či návykových a halucinogénnych látok,
- bez použitia ochranných pomôcok a pevné obuvi,
- na vozovkách a verejných komunikáciách, v blízkosti automobilov či iného nebezpečenstva,
- v dopravných prostriedkoch,
- k prudkému zatáčaniu vo vysokej rýchlosti, jazdite takou rýchlosťou, ktorá zodpovedá Vaším zručnostiam,
- hýbať sa prudko či vykonávať akúkoľvek inú činnosť, ktorá by mohla viesť k zníženiu pozornosti pri riadení,
- v nepriaznivom počasí, za daždivých dní či dokonca v snehu. Užívateľ je povinný zabrániť akémukoľvek kontaktu s vlhkosťou a kvapalinou v akomkoľvek skupenstve,
- na mokrom, klzkom, namrznutom, zabahnenú, zasneženom, kamenistom či piesočnom povrchu, na hrubom, hrboľatom či inak nerovnom povrchu, vyhnite sa všetkým prekážkam,
- v blízkosti horľavín, ohňa či látok, ktoré môžu dať ľahko za vznik otvorenému ohňu,
- pokud Vaše váha neodpovedá intervalu stanovenému v tomto manuálu,
- pro prevoz více než jedné osoby,
- pro prevoz zvířat a různých zařízení.

V prípade, že nesúhlasíte s inštrukciami uvedenými v tomto manuáli, produkt nepoužívajte.

BATÉRIE

Nabíjajte batériu iba originálnym adaptérom. Dobíjajte iba vypnuté zariadenie. Naša spoločnosť nenesie zodpovednosť za poškodenie batérie v dôsledku používania neoriginálneho príslušenstva od iných výrobcov. Pred prvým použitím zariadenia, prosíme, dobite batériu doplna.

Nepoužívajte batériu v nasledujúcich prípadoch:

- 1) batérie vydáva značné teplo či zápach,
- 2) únik akékoľvek substancie/tekutiny.

VAROVANIE!

- Je prísne zakázané, aby akákoľvek iná firma, súkromník alebo samotný používateľ akokoľvek manipuloval s batériou. Nedotýkajte sa akejkoľvek substancie/tekutiny, ktorá vyteká z batérie.
- Po dobíí odpojte nabíjačku, inak môže byť skrátená životnosť batérie.
- Batérie obsahujú nebezpečné látky, neotvárajte, nevdychujte a nedotýkajte sa akejkoľvek vnútornej súčasti batérie ani do nej nič nekladajte. Používajte iba nabíjačky dodávané nami. Nepreťažujte batérie ani ich nevystavujte prílišnému vybitiu. Pri nabíjaní nikdy adaptér nezakrývajte. Musí byť umiestnený na voľnom, vzdušnom mieste.
- Pred uskladnením či uschovaním plne dobite batériu, aby sa predišlo úplnému vybitiu batérie po dobu nepoužívania / uskladnenia / uschovanie. Maximálna doba uskladnenia bez opätovného nabitie je 2 mesiace.
- Ak je teplota skladovacieho či úschovného priestoru nižšia ako 10 ° C, nenabíjajte batériu. Preneste zariadenie do teplejšieho prostredia, kde je viac ako 10 ° C a až potom dobite. Odporúčame kolobežku prikryť, aby sa nezaprášila a dbajte na to, aby bola kolobežka uložená v teplom, suchom prostredí.
- Zariadenie je nevyhnutne nutné dobíjať len v prítomnosti dospelosoby, a to po celú dobu dobíjania. Je zakázané produkt nabíjať bez permanentného dohľadu.

INSTRUKCE, NUTNÉ KE SPRÁVNÉMU POUŽÍVÁNÍ

- Pri uskladnení dbajte na to, aby bolo zariadenie uložené v teplom, suchom prostredí. Neskladujte v priestoroch a miestach, kde hrozí prehriatie (priame slnko, automobil ...). Odporúčame zariadenie prikryť, aby sa nezaprášilo
- Zariadenie udržiavajte čisté a suché. Na čistenie použite vlhkú handričku. Vyhnite sa kontaktu s vodou / kvapalinou v akomkoľvek skupenstve..
- Autíčko sa nesmie používať na mokrom, vlhkom, klzkom alebo sypkom povrchu.
- Je zakázané zariadenie preťažovať, maximálne zaťaženie je 30 kg.
- Je nutné vždy pri užívaní brať ohľad na svoje okolie. Pred používanie výrobku sa uistite, že pred alebo za vozidlom nie je žiadna prekážka.
- Tento automobil má poistku automatického vynulovania, ak sa vozidlo náhle zastaví počas jazdy, je spôsobené predovšetkým preťažením a následným vypnutím poistky. Potom prerušte prevádzku približne na 8 sekúnd, aby sa zariadenie mohlo zregenerovať.

VAROVANIE!

Pred každou jazdou skontrolujte kolesá, nabitie batérie, dotiahnutie všetkých súčastí a celkový stav autíčka. Ak zistíte akýkoľvek problém, okamžite sa obráťte na Vášho predajca. Nevymieňajte ani nerobte akékoľvek úpravy súčiastok zariadení, ktoré môžu zásadne ovplyvniť ovládateľnosť a užívanie zariadenia či dokonca zapríčiniť jeho zničeniu. Akýmkoľvek zásahom do zariadenia strácate záruku.

DŮLEŽITÁ UPOZORNĚNÍ

Automobil sa nepohybuje/nejde spustiť:

1. Ak je vypínač v polohe OFF (vypnuté).
2. Ak poistka nefunguje správne.
3. Ak nie je batéria pripojená, skontrolujte červené a čierne vodiče.
4. Ak nabíjačka pripojená, vozidlo sa nezapne. Odpojte nabíjačku.
5. Ak pedálový spínač nefunguje správne.
6. Ak kolesá uviaznu a nemôžu sa pohybovať.

Automobil sa pohybuje pomaly:

1. Ak nie je batéria úplne nabitá.
2. Ak dôjde k problému s kolesami, napr. Kolesá uviazla a nemôžu sa pohybovať.
3. Ak hmotnosť jazdec prekračuje povolené parametre (tj. viac ako 30 kg).

Pred začiatkom užívania zariadenia si dôkladne prečítajte tento manuál a uistite sa, že ste informáciám v ňom riadne porozumeli. Ak nesúhlasíte s inštrukciami a poučeniami uvedenými v tomto manuáli, produkt nepoužívajte. Pred každou jazdou je nutné skontrolovať celkový stav zariadenia.

Naša spoločnosť nezodpovedá za možné ujmy, ktoré môžu vzniknúť v dôsledku nesprávneho užívania produktu, ktoré je v rozpore s inštrukciami uvedenými v tomto manuáli.

Uschovajte daňový doklad o nákupe. Tento doklad zároveň slúži ako záručný list.

Dovozca zaručuje bezproblémový chod zariadenia po dobu 24 mesiacov odo dňa nákupu pri dodržaní podmienok uvedených v tomto manuáli.

Požičia Ak majiteľ zariadenia tretej osobe, naša spoločnosť nezodpovedá za ujmy, ktoré vzniknú pri nedodržaní odporúčaní v tomto manuáli. Akýmkoľvek porušením tohto manuálu zákazník preberá všetku plnú zodpovednosť za svoje konanie. Je zakázané požičiavať tretím osobám, ktoré dôkladne nepreštudoval tento manuál.



Akékoľvek použitie obsahu materiálu, vrátane jeho prevzatí, je bez súhlasu firmy Eljet s.r.o. zakázané.

Copyright © Eljet s.r.o.

Všetky práva vyhradené. Určené len pre osobné využitie. Bez predchádzajúceho písomného súhlasu Eljet s.r.o. je zakázaná akákoľvek ďalšia publikácia, prepis alebo distribúcia tohto materiálu alebo jeho časti zverejneného

na stránkach www.kolozka.cz či www.powerguy.cz

EÚ VYHLÁSENIE O ZHODE

EU DECLARATION OF CONFORMITY

f) **Identifikační údaje o výrobcu, splnomocnenom zástupcu:**

Obchodní firma: **Eljet s.r.o.**

Registrované sídlo: Kladenská 278/61, 160 00 Praha 6, ČR

IČO: 01504134

g) **Identifikační údaje o výrobcu:**

Obchodní firma: **Eljet s.r.o.**

Sídlo: **Kladenská 278/61, 160 00 Praha 6, ČR**

h) **Popis výrobku:**

Názov: Detská vozítka

Model:

Mercedes-Benz Unimog

Modifikácie: UNIMOG

i) **Odkaz na špecifikácie a právne predpisy a harmonizované normy:**

smernice Európskeho parlamentu a Rady č.2014/53/EU týkajúci sa dodávaní rádiových zariadení na trh.

Nariadenie vlády č. 118/2016 Zb., O posudzovaní zhody elektrického zariadenia určeného na používanie v rámci určitých limitov napätia pri jej sprístupnenia na trhu (Smernica 2014/35 / EÚ). Nariadenie vlády č. 117/2016, ktoré je ekvivalentné smernicu Rady 2014/30 / EÚ, nariadenie vlády č. 176/2008 Zb. v znení nariadenia vlády č. 170/2011 Zb., ktoré je ekvivalentná smernicu rady č. 2006/42 / ES v znení smernice rady 2009/127 / ES a 2012/32 / EÚ, nariadenie vlády č. 481/2012 Zb. ktoré je ekvivalentné smernicu rady č. 2011/65 / EÚ, nariadenie vlády č. 426/2016 Zb. ktoré je ekvivalentné smernicu rady č. 2014 / 53EU, STN EN ISO 12100, STN EN 60950-1 ed. 2, STN EN 61000-6-3 ed. 2, STN EN 55014-1 ed. 3, STN EN ISO 13849-1

j) **Popis a určenie funkcie výrobku:**

Detská vozítka sú poháněna štvormi elektromotory napájanými z batérie 12 V. Súčasťou detských vozítek je nabíjačka (12 V 1000 mA). Modifikácie sa líšia niektorými technickými parametrami, designom. Konštrukčný princíp i použité prvky sú zhodné.

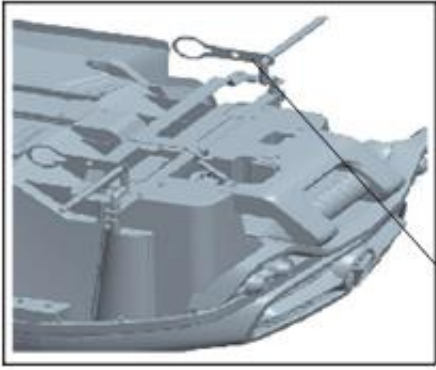
Dvojčísli roku, v ktorom bol stanovený výrobok opatren označením CE: 21

Toto vyhlásenie o zhode EÚ vydal na vlastnú zodpovednosť výrobca - splnomocnenec.

Tomáš Brepta, konateľ

V Praze dňa 9. 3. 2021

Podpis.....
Eljet s.r.o.
Kladenská 278/61
160 00 Praha 6
IČ: 01504134, DIČ: CZ01504134



Uchycení předních kol / Uchytenie predných kolies

- Otočte autíčko vzhůru nohama na rovný povrch
- Čtvercová trubka železné konzoly se upne do příslušného žlabu karoserie a spodní konec směrové osy se upne do otvoru konzoly. Nakonec upněte železné plechy na čtvercové trubce a na hlavním těle a zajištěny šroubem s plochou hlavou 4 * 12.
- Otočte autíčko hore nohami na rovný povrch
- Štvorcová rúrka železnej konzoly sa upne do príslušného žľabu karosérie a spodný koniec smerové osi sa upne do otvoru konzoly. Nakoniec upnite železné plechy na štvorcové rúrke a na hlavnom tele a zaistené skrutkou s plochou hlavou 4 * 12.

Instalace předního kola / Inštalacia predného kolesa

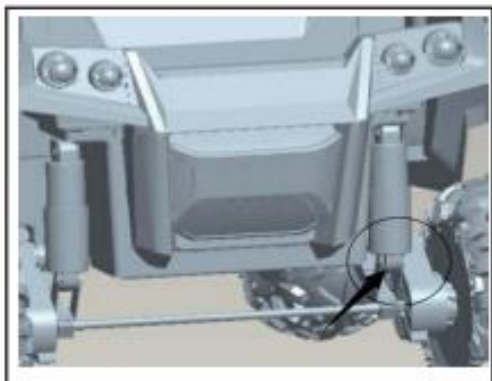
- Jeden konec motoru zasuňte do přední nápravy a druhý konec upněte do upevňovacího otvoru konzoly. Poznámka: (Pamatujte, že převodovka je rozdělena na (FL / FR), týká se pouze pohonu všech kol.
- Poté nasadte kola, pouzdra odolná proti opotřebení, těsnění, matice. Matice dotáhněte klíčem Poznámka: (Montáž kola je možná pouze jedním směrem)
- Nakonec zarovnejte svorku na krytu kola s drážkou na pneumatice a stiskněte než uslyšíte cvaknutí.

- Jeden koniec motora zasuňte do prednej nápravy a druhý koniec upnite do upevňovacieho otvoru konzoly. Poznámka: (Pamätajte, že prevodovka je rozdelená na (FL / FR), týka sa len pohonu všetkých kolies.

- Potom nasadte kolesá, púzdra odolná proti opotrebeniu, tesnenia, matice. Matice dotiahnite klúčom Poznámka: (Montáž kola je možná iba jednosmerne)
- Nakoniec zarovnajete svorku na kryte kolesa s drážkou na pneumatike a stlačte než počujete cvaaknutí.

Instalování tlumičů / Inštalacia tlumičov

- Vyšroubujte matici na spodním konci tlumiče a zasuňte dolní konec do drážky na zadním držáku.
- Poté se drážka spojí se spodním koncem tlumiče pomocí šroubu, pomocí matice se zajistí a poté se použije zpětné zajištění 5 mm šestihranem.
- Vyšroubujte matici na spodním konci tlumiče a zasuňte dolní konec do drážky na zadním držáku.
- Poté se spojka spojí se spodním koncem tlumí pomocí cílení, pomocí matice zajistí a poté se použije zpětné zajištění

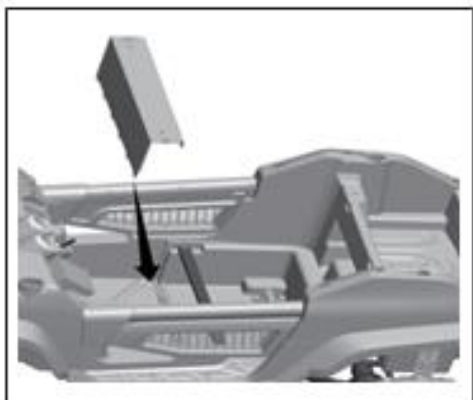


5 mm šestihranem.



Instalace zadních kol / Inštalacia zadných koles

- Zadní náprava se nejprve zasune do příslušného otvoru zadní konzoly, poté se zasune těsnění do zadní nápravy a poté se jeden konec motoru zasune do pevného otvoru konzoly. Poznámka: (Mějte na paměti, že převodovka je rozdělena na levou a pravou levou / pravou)
 - Poté se postupně vloží pneumatiky, pouzdra odolná proti opotřebení, těsnění a matice. Poznámka: (Pneumatika pasuje jen na jednu stranu.)
- Druhou stranu nainstalujte analogicky a následně obě strany proti sobě dotáhněte.
 - Nakonec zarovnejte svorku na krytu kola s drážkou na pneumatice a stiskněte než uslyšíte cvaknutí.
- Zadná náprava so systémom zasunie do príslušného otvoru zadnej konzoly, potom sa zasunie tesnenie do zadnej nápravy a potom sa jeden koniec motora zasunie do hlavného otvoru konzoly. Poznámka: (Majte na pamäti, že prevodovka je rozdelená na ľavú a pravú ľavú / pravú)
 - Potom sa postupne vloží pneumatiky, puzdrá odolná proti opotrebeniu, tesnenia a matice. Poznámka: (Pneumatika pasuje len na jednu stranu.)
 - Druhá strana na analogicky a následne obe strany proti sebe navzájom dotýkajú.
 - Nakoniec zarovnajte svorku na kryte kolesa s drážkou na pneumatiku a vykonajte než budete počuť cvaknutie.



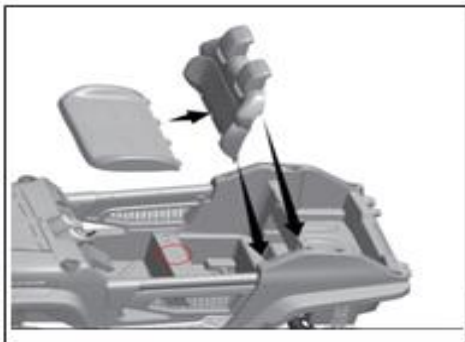
Instalace držáku sedadla / Inštalacia držáku sedadla

- Přiložte sedák ke karoserii odpovídajícími otvory a přišroubujte samořeznými šrouby.
- Priložte sedák ku karosérii príslušnými otvormi a priskrutkujte samoreznými skrutkami.



Instalace ohrádky / Inštalacia ohrádky

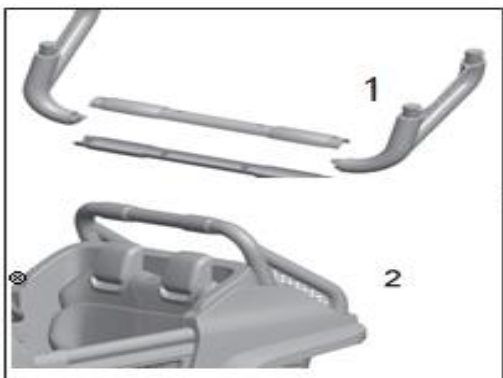
- Přiložte k montážním otvorům a přišroubujte samořeznými šrouby.
- Priložte k montážnym otvorom a priskrutkujte samoreznými skrutkami



Instalace sedadla / Inštalacia sedadla

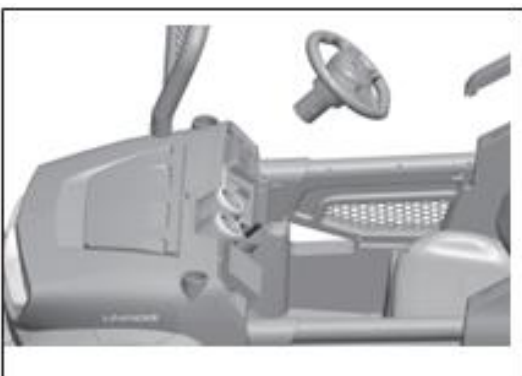
- Nejprve upevněte samořezným šroubem pás do středu držáku sedadla
- Poté zatlačte sedák do otvorů až uslyšíte kliknutí
- Následně je možno zacvaknout opěradlo do sedáku a samořezným šroubem upevnit sedák a karoserie.
- Před instalací sedadla ještě připojte motory k elektronice.

- Najprv upevnite samoreznou skrutkou pás do stredu držiaka sedadla
- Potom zatlačte sedák do otvorov až začujete kliknutie
- Následne je možno zacvaknúť operadlo do sedadla a samoreznou skrutkou upevniť sedák do karosérie.
- Pred inštaláciou sedadla ešte pripojte motory k elektronike.



Instalace ochranného rámu / Inštalacia ochranného rámu

- Sesadte dohromady horní a spodní díl pomocí samořezných šroubů a celý rám pak nacvakněte do karoserie.
- Zosadiť dohromady horný a spodný diel pomocou samorezných skrutiek a celý rám potom nacvaknite do karosérie.



Instalace volantu / Inštalacia volantu

- Sejměte matku ze základny volantu, zapojte kabely, zasuňte do řídicí tyče a pomocí šroubu a matice upevněte.
- Odstráňte matku ze základne volantu, zapojte káble, zasuňte do radiacej tyče a pomocou skrutky a matice upevnite.

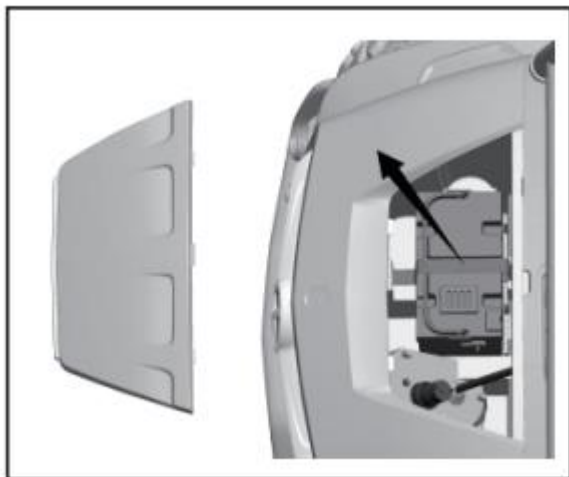


Instalace větrného štítu / Inštalacia veterný štít

- Zacvakněte štít do karoserie
- Zacvaknite štít do karosérie

Připojení napájení / Pripojenie napajenie

- Pod kapotou připojte baterii ke zbytku elektroniky
- Pod kapotou pripojte batériu ku zvyšku elektroniky



DÁLKOVÉ OVLÁDÁNÍ / DÁLKOVE OVLADANIE



Po výměně baterií nebo při prvním použití je nutné ovládání spárovat. Vypněte autíčko, následně zapněte ovládání a pak podržte šípku dopředu a dozadu současně po dobu 3 sekund. Světla by měla začít blikat, zapněte autíčko a po spárování zůstanou světla svítit nepřerušovaně.

Po výmene batérií alebo pri prvom použití je nutné ovládanie spárovať. Vypnite autíčko, následne zapnite ovládanie a potom podržte šípku dopredu a dozadu súčasne po dobu 3 sekúnd. Svetlá by mala začať blikať, zapnite autíčko a po spárovaní zostanú svetla svietiť neprerušovane.

TECHNICKÉ PARAMETRY / TECHNICKÉ PARAMETRE

Název / Názov	Parametry / Parametre
Barva / Farba	Černá / čierna, bílá / biela
Hmotnost / Hmotnosť	23,3 kg
Rozměry / Rozmery	1300 x 850 x 840 mm
Provozní teplota / Prevádzková teplota	10–40 °C
Baterie / Bateria	12 V, 7 000 mAh
Doba nabíjení / Doba nabíjení	8–12 hod
Motor / Motor	4 x 25 W
Materiál / Materiál	plast
Rychlost / Rychlosť	3 - 5 km/h
Doporučený věk jezdce / Odporúčany vek jazdca	3–8 let
Maximální hmotnost jezdce / Maximálna hmotnosť jazdca	30 kg